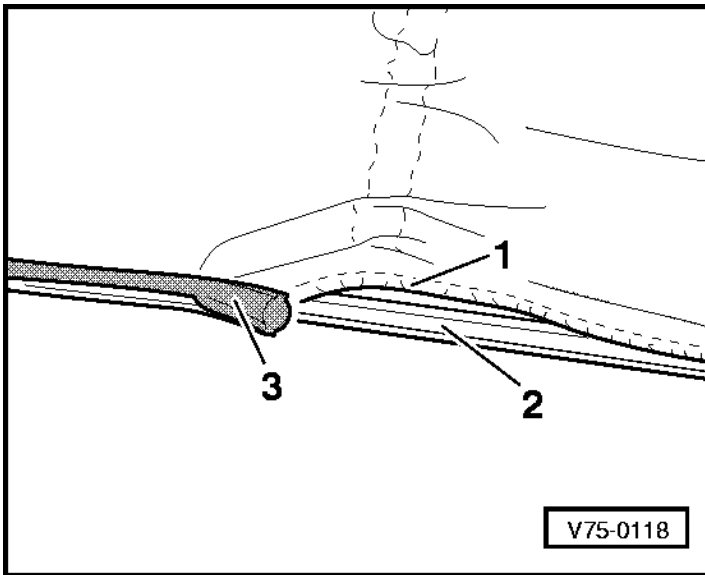


Vouwdoek uit- en inbouwen

Uitbouwen

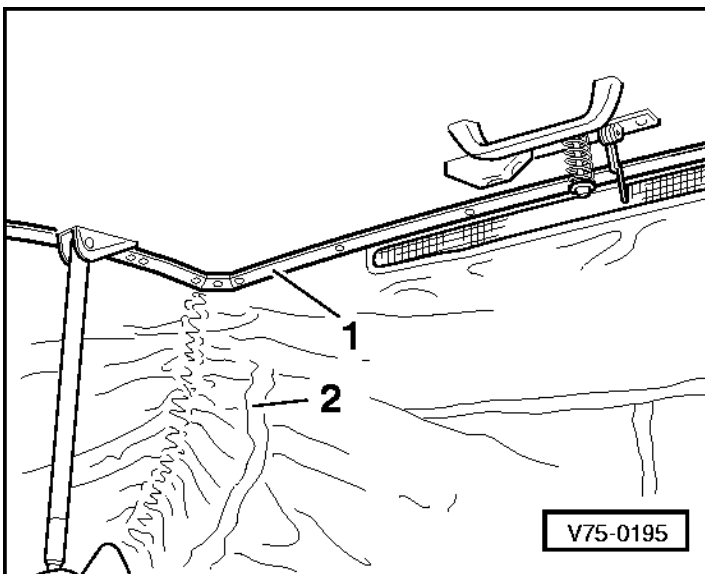
- Uitsteldak omhoog zetten, voorste bedplaat en beide matrassen verwijderen.
- ⇔ - Klemband -3- en inlegsnoer van vouwdoek -1- uit onderste rail -2- trekken.

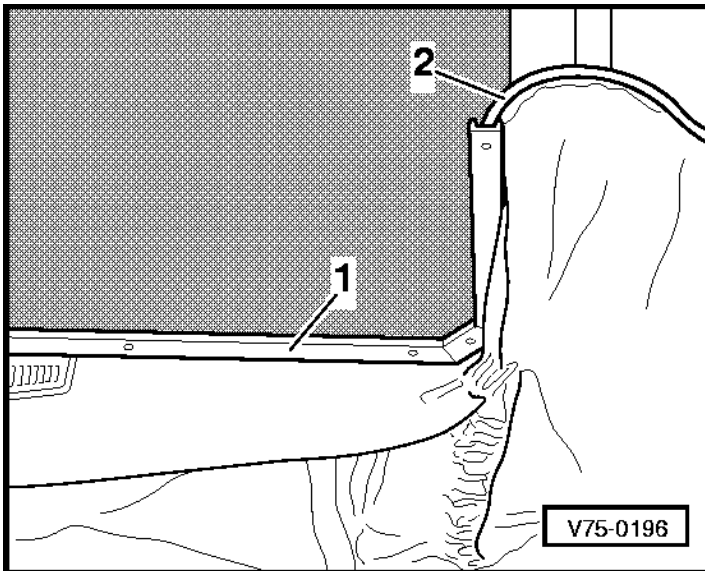


- ⇔ - Bovenste rails -1- rondom van uitsteldak losschroeven.

- Vouwdoek -2- naar boven eraf nemen.

Inbouwen





⇔ - Bovenste rails -1- aan voor- en achterkant losjes aan uitsteldak schroeven.

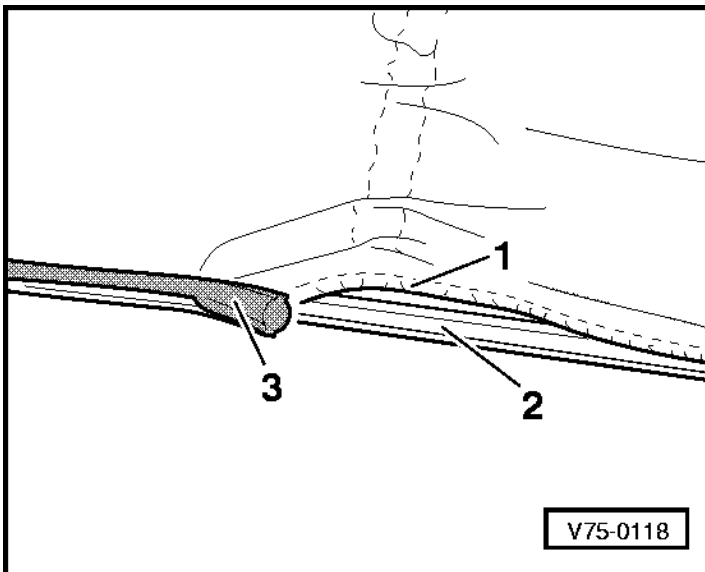
- Vouwdoek over uitsteldak trekken en richten.

Aanwijzing:

Goed opletten, dat het vouwdoek bij het over het uitsteldak trekken, niet vuil wordt.

- Bovenste inlegsnoer van het vouwdoek -2- onder de losjes vastgeschroefde rails -1- leggen.

- Bovenste rails -1- voor en achter verder vastschroeven.



- Bovenste rails aan de zijkanten schroeven.

- Uitsteldak circa 100 mm laten zakken en ondersteunen.

⇔ - Onderste inlegsnoer van het vouwdoek -1- in de onderste rail -2- leggen en klemband -3- met hulpstuk V.A.G 1474/5 in de onderste rail drukken.