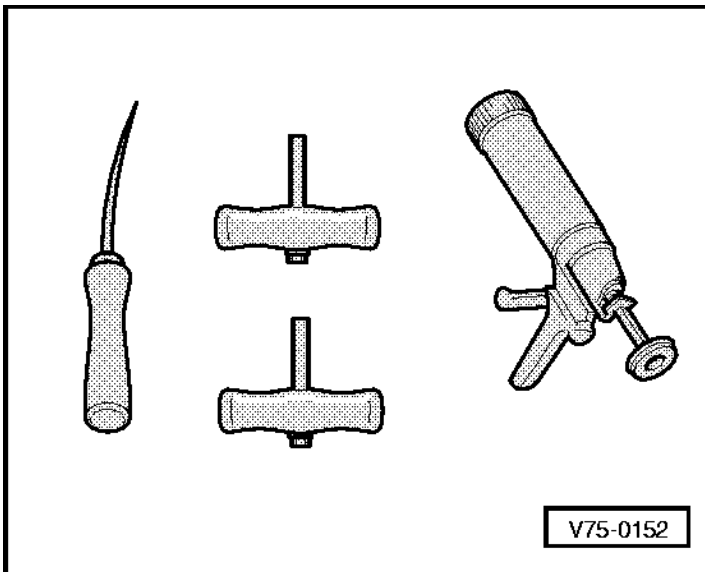
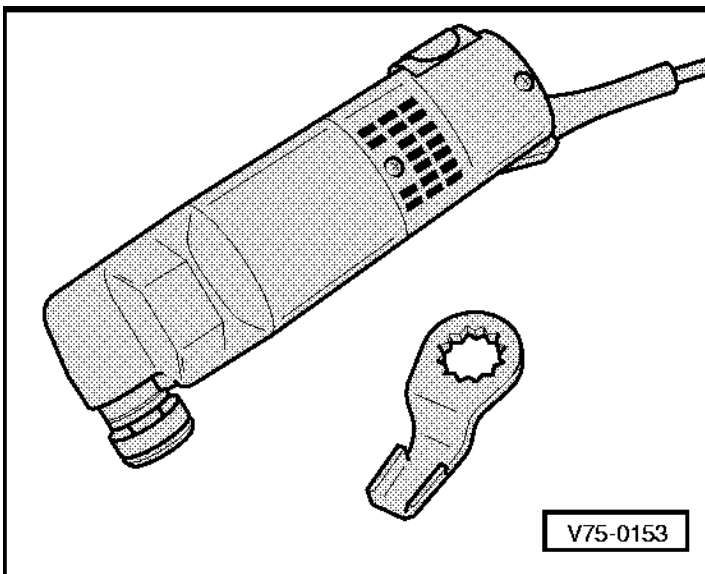


**Verhoogd dak verwijderen en plaatsen (California)****Gereedschappen:**

- ⇨ ◆ Priem V.A.G 1474/2  
voor doortrekken snijdraad
- ◆ Trekgreep V.A.G 1351/1
- ◆ Kitspuit V.A.G 1628



- ⇨ ◆ Elektrisch mes V.A.G 1561

- ◆ Schaafmesje V.A.G 1561/8  
voor gladsnijden van ruitenkit

**Materialen:**

- ◆ snijdraad ond. nr. 357 845 955
- ◆ reinigingsmiddel D 009 401 04  
voor reinigen van lijmvlakken vóór aanbrengen primer
- ◆ glas-/lakprimer D 009 200 02  
niet op gladgesneden achtergebleven kit aanbrengen
- ◆ aplicator D 009 500 25
- ◆ ruitenkit D 009 100  
zes patronen van 310 ml zijn nodig
- ◆ kitverwijderaar D 002 000 10