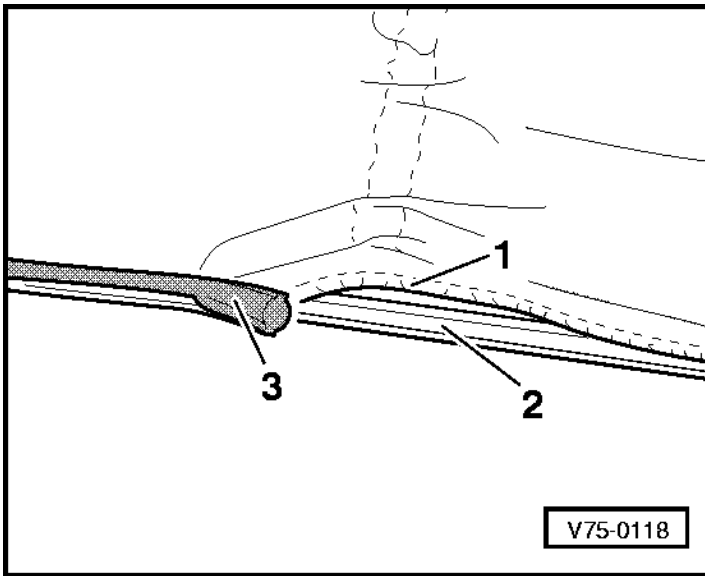
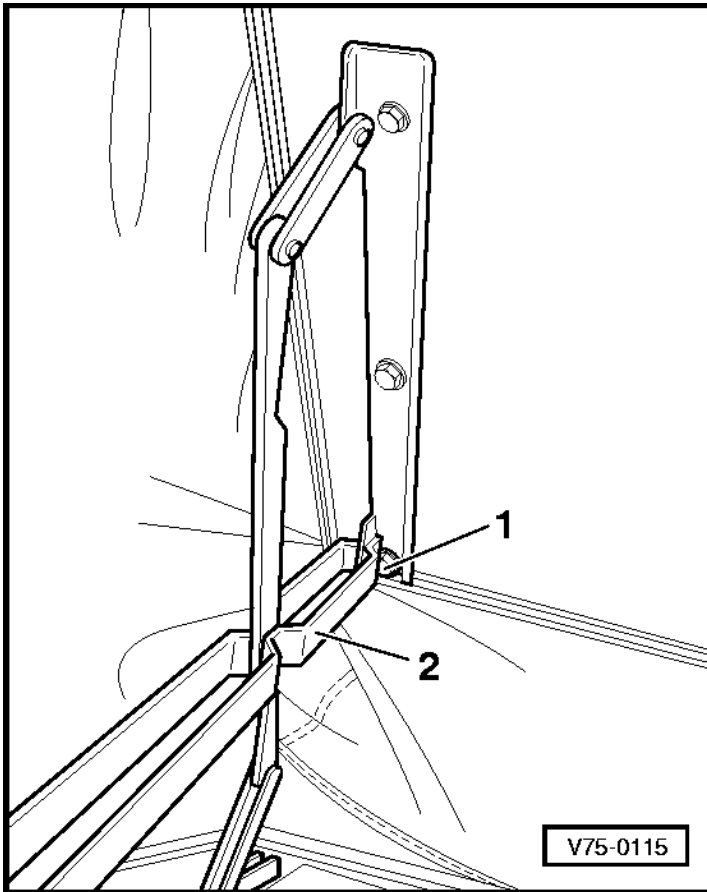
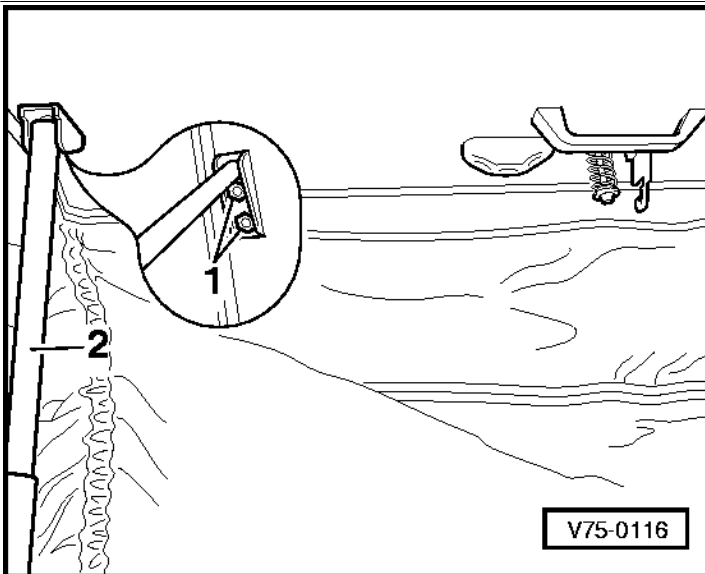


**Uitsteldak uitbouwen**

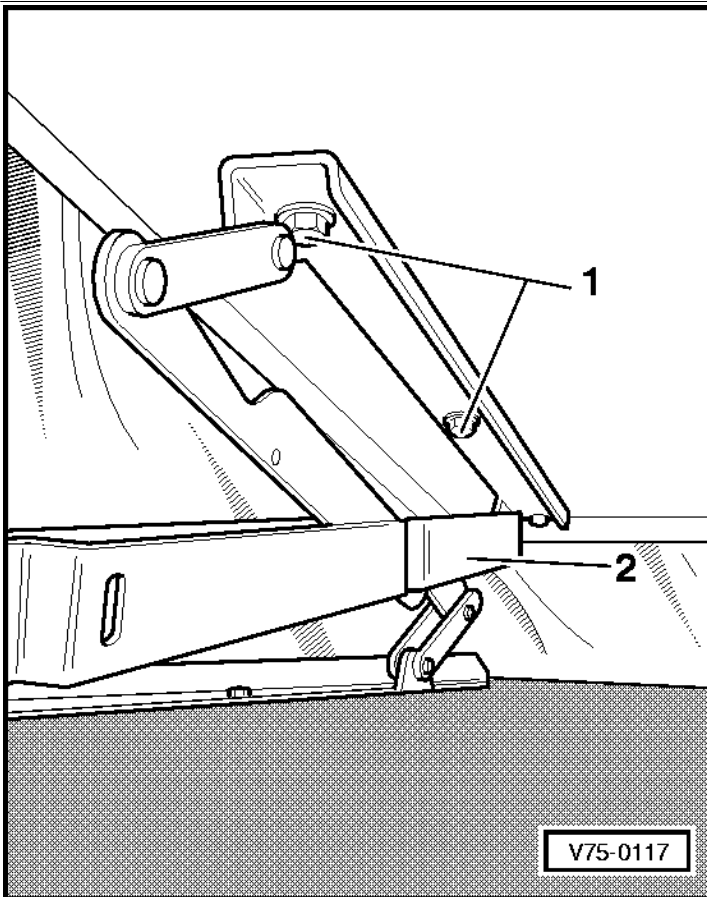
- Uitsteldak omhoog zetten, voorste bedplaat en beide matrassen uit wagen nemen.
- ⇄ - Klemband -3- en inlegsnoer van vouwdoek -1- uit onderste rail -2- trekken.



⇔ - Achterste zeskantbout -1- uit linker en rechter uitzetschaar -2- schroeven.



- ⇔ - Zeskantbouten -1- uit linker en rechter daksteun -2- schroeven.
- Daksteunen -2- op dakframe leggen.
- Voorkant uitsteldak tot ca. 300 mm laten zakken en ondersteunen.



⇄ - Zeskantbouten -1- uit linker en rechter uitzetscharen -2- schroeven.

**Aanwijzingen:**

- ◆ Plaats van eventuele vulringen markeren.
- ◆ Uitsteldak met drie monteurs voorzichtig van wagen verwijderen.