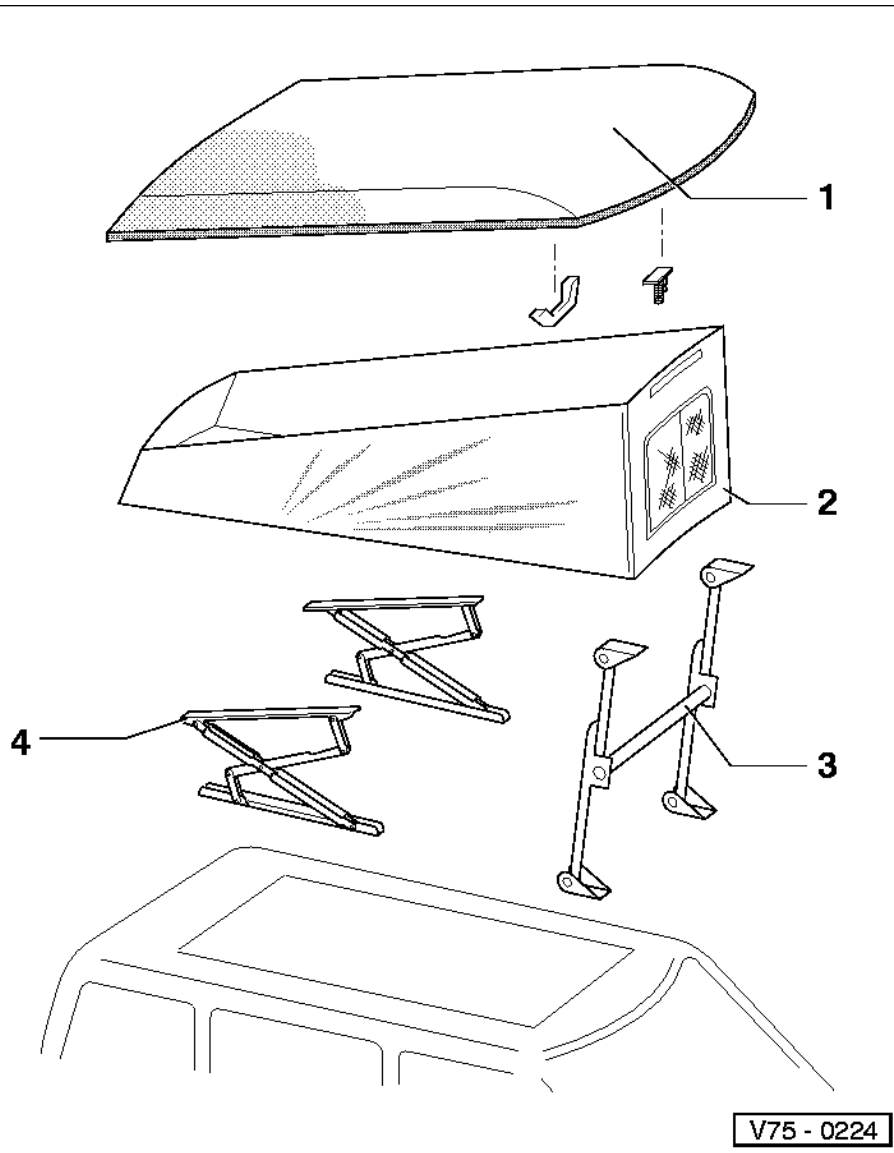


Uitsteldak uit- en inbouwen



1 - uitsteldak

- ◆ uitbouwen =>blz. [75-2](#)
- ◆ inbouwen =>blz. [75-4](#)

2 - vouwdoek

- ◆ uit- en inbouwen =>blz. [75-6](#)

3 - daksteun

4 - uitzetschaar

- ◆ uit- en inbouwen =>blz. [75-5](#)