



Nutzfahrzeuge

Aufbau Richtlinien Volkswagen Nutzfahrzeuge

Der Transporter T4

Die folgenden Seiten enthalten technische Richtlinien für Aufbauhersteller/Ausrüster zur Konstruktion und Montage von Auf-, Ein- und Umbauten.

Die Aufbau Richtlinien sind bei beabsichtigten Veränderungen unbedingt zu beachten.

In den Volkswagen–Aufbau Richtlinien sind auch die Baumaßzeichnungen der Nutzfahrzeuge Crafter, Transporter T4 und T5, Caddy und LT enthalten. Diese können in 3 Formaten (TIF, DXF, IGES) für CAD–Programme und als PDF geladen werden.

Für die Beratung der Aufbauhersteller in Deutschland stehen wir ihnen unter den im Folgenden aufgeführten Kontaktdaten zur Verfügung:

Volkswagen Nutzfahrzeuge
Brieffach 2965/5
Postfach 21 05 80
D - 30405 Hannover
Fax. +49 (0)511 / 7 98 - 85 00

Online-Kontaktformular: <http://www.vwn-aufbau Richtlinien.de/de/kontaktformular>

Hinweis: Irrtümer und technische Änderungen vorbehalten. Maßgeblich für die Datenaktualität der Aufbau Richtlinien ist ausschließlich die elektronische Version der Aufbau Richtlinien unter <http://www.vwn-aufbau Richtlinien.de>

Datenstand September 2008

6.1 Innenmaßzeichnungen / Baumaßzeichnungen



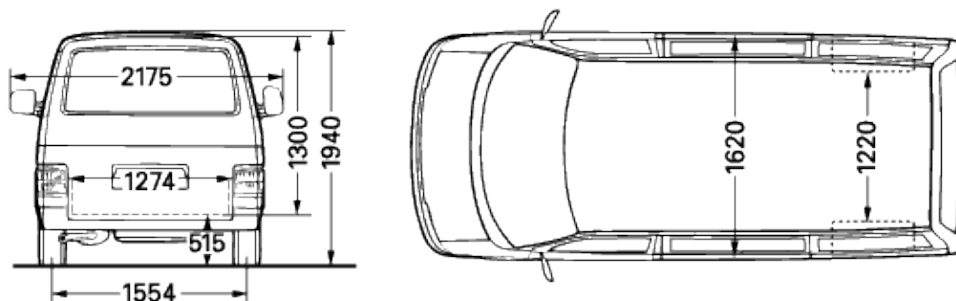
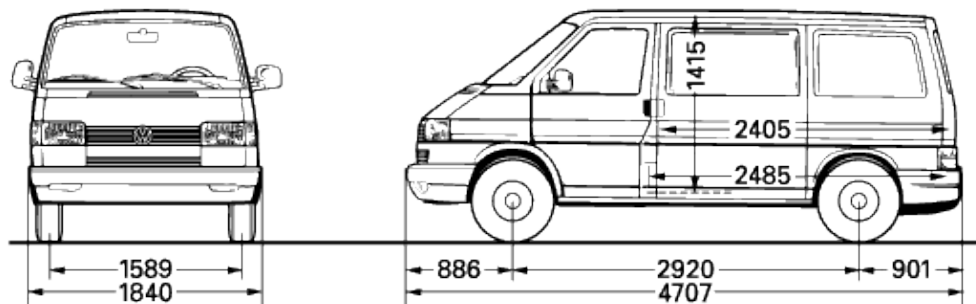
Die einzelnen Maßzeichnungen liegen in den Formaten DXF, IGES, DWG und JPG vor. Alle Dateien (außer PDFs) sind im Zip-Format gepackt. Mittels Winzip (PC) oder Ziplt (MAC) können Sie die Dateien entpacken.

Durch einen Mausklick auf den jeweiligen Link wird die ausgewählte Datei direkt auf Ihren Rechner gesichert. Sie können sich die Maßzeichnung dann mit der entsprechenden Software (bspw. CAD-System) ansehen und ausdrucken.

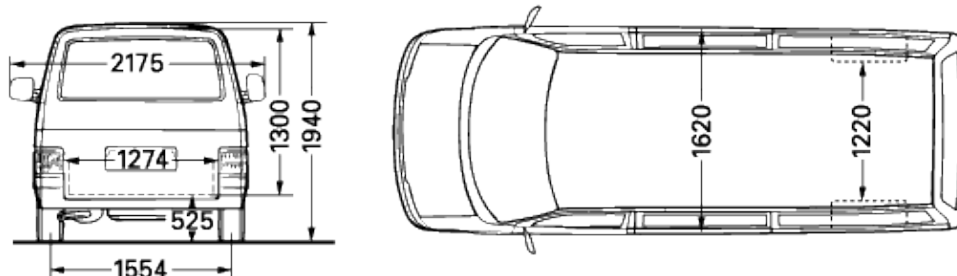
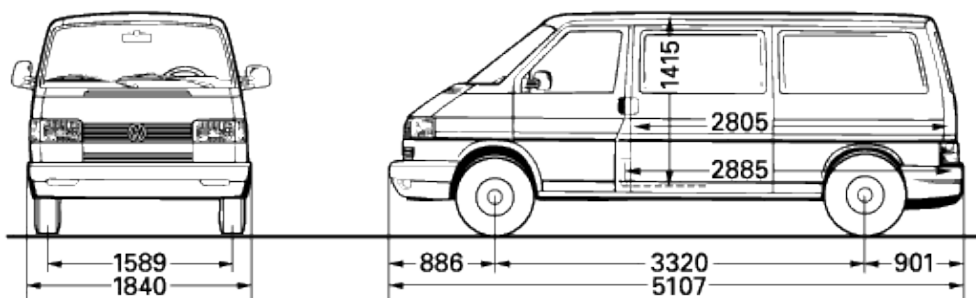
Bezeichnung	Innenmaßzeichnung	Fahrgestell mit Fahrerhaus Baumaßzeichnung für Sonderaufbauten	Fahrgestell mit Fahrerhaus / Doppelkabine Baumaßzeichnung für Sonderaufbauten
Radstand	2.920 mm	2.920 mm	3.320 mm
JPG	Z.-Nr. V03 773 010, 372 kB	Z.-Nr. 707 000 011, 527 kB	Z.-Nr. 727 000 011, 527 kB
DWG	Z.-Nr. V03 773 010, 124 kB	Z.-Nr. 707 000 011, 98 kB	Z.-Nr. 727 000 011, 98 kB
DXF	Z.-Nr. V03 773 010, 93 kB	Z.-Nr. 707 000 011, 93 kB	Z.-Nr. 727 000 011, 93 kB
IGES	Z.-Nr. V03 773 010, 124 kB	Z.-Nr. 707 000 011, 124 kB	Z.-Nr. 727 000 011, 124 kB

Hinweis: Irrtümer und technische Änderungen vorbehalten. Maßgeblich für die Datenaktualität der Aufbau Richtlinien ist ausschließlich die elektronische Version der Aufbau Richtlinien (Online-Aufbau Richtlinien). Datenstand August 2007

6.2 Vignetten

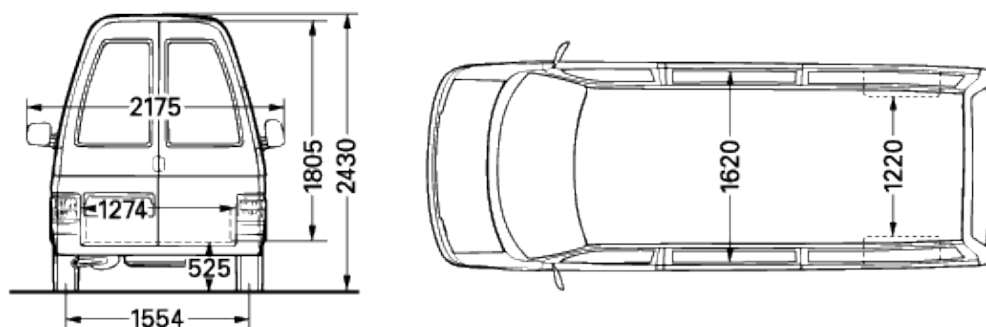
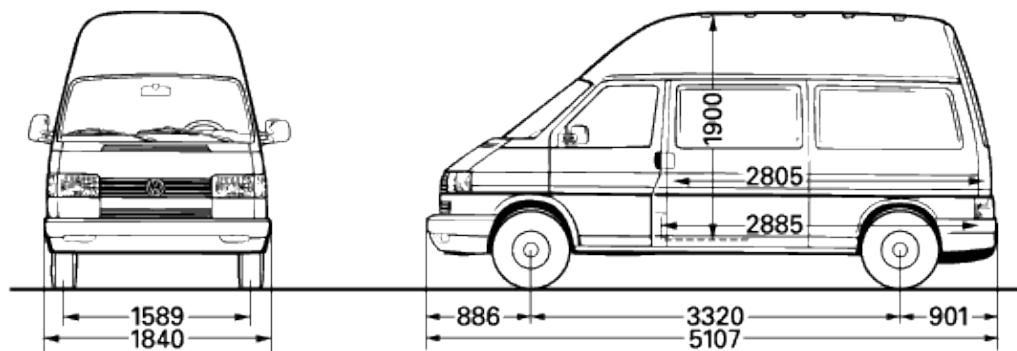


Kastenwagen kurzer Radstand (A1m)

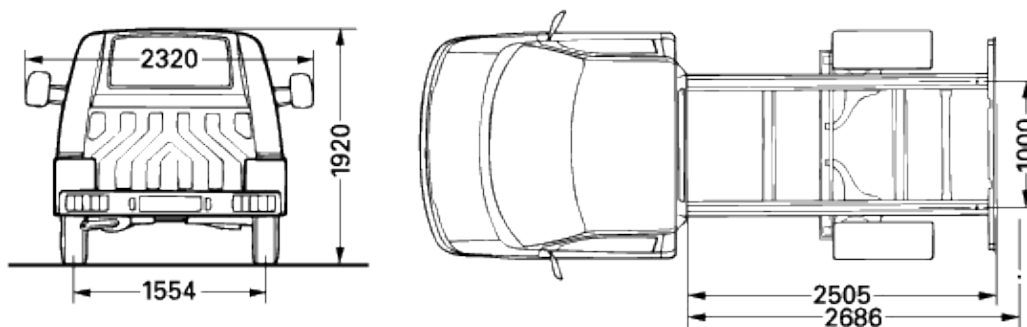
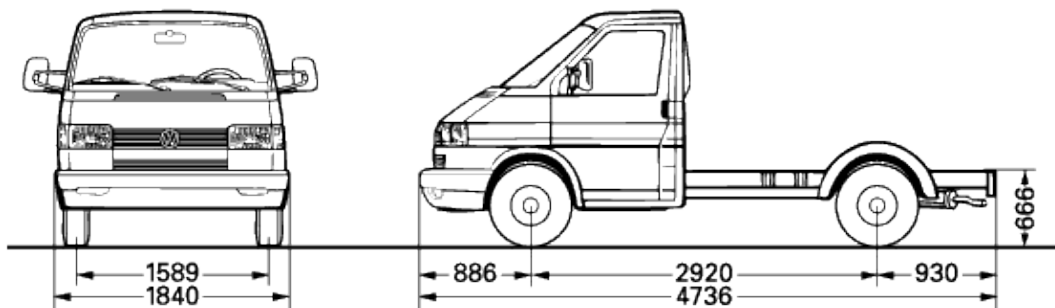


Kastenwagen langer Radstand (H1m)

VW Nutzfahrzeuge Aufbauorientierungen

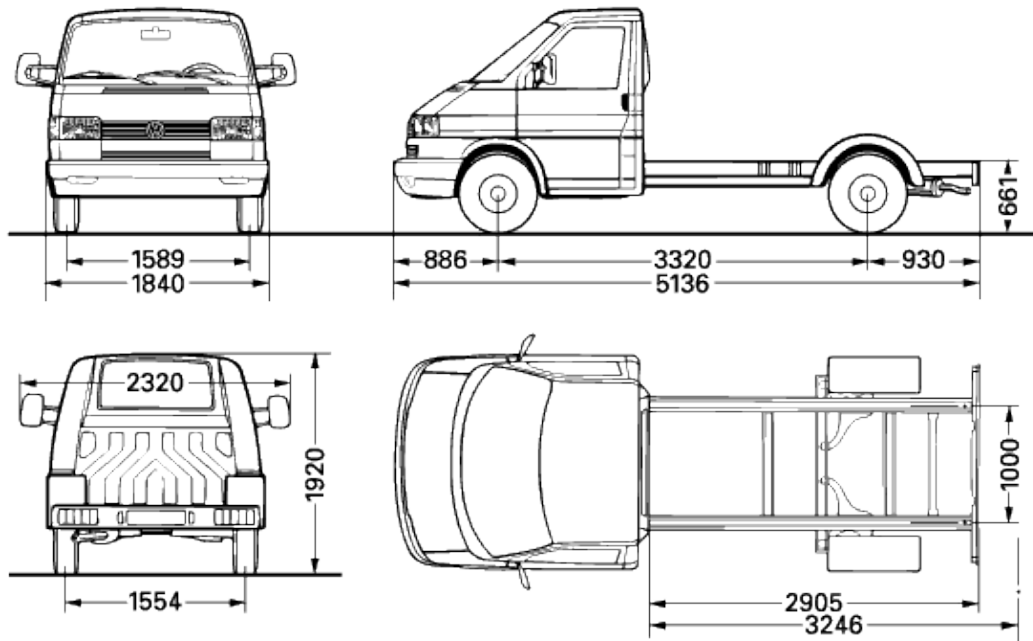


Hochraum-Kastenwagen langer Radstand (H1HDm)

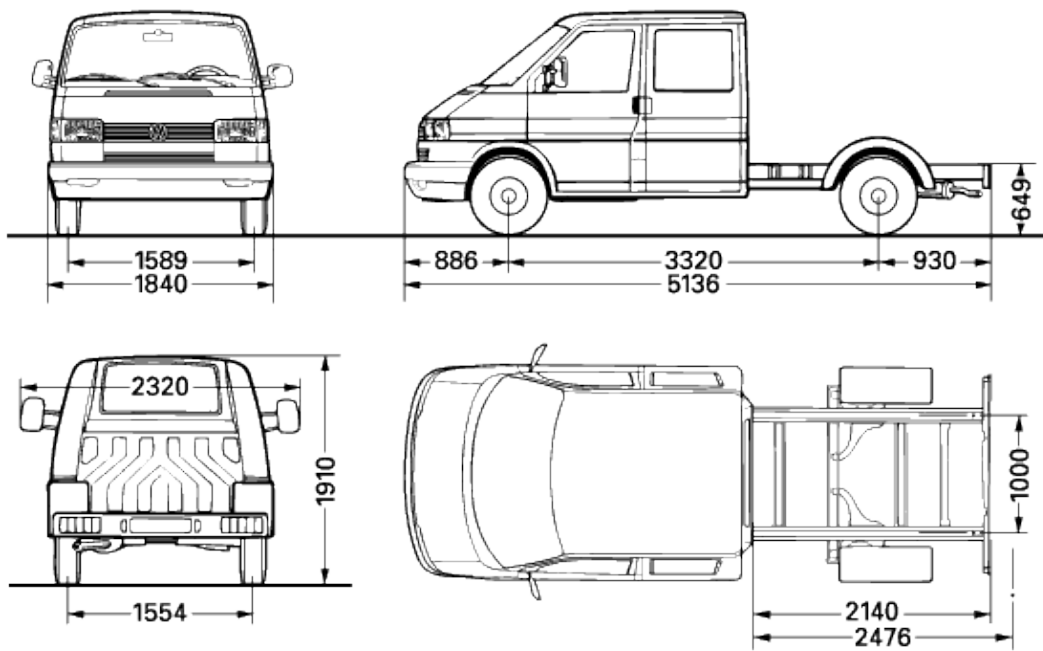


Fahrgestell kurzer Radstand (E1m)

VW Nutzfahrzeuge Aufbauorientierungen



Fahrgestell langer Radstand (L1m)



Fahrgestell mit Doppelkabine langer Radstand (M1m)

Hinweis: Irrtümer und technische Änderungen vorbehalten. Maßgeblich für die Datenaktualität der Aufbauorientierungen ist ausschließlich die elektronische Version der Aufbauorientierungen (Online-Aufbauorientierungen). Datenstand November 2007